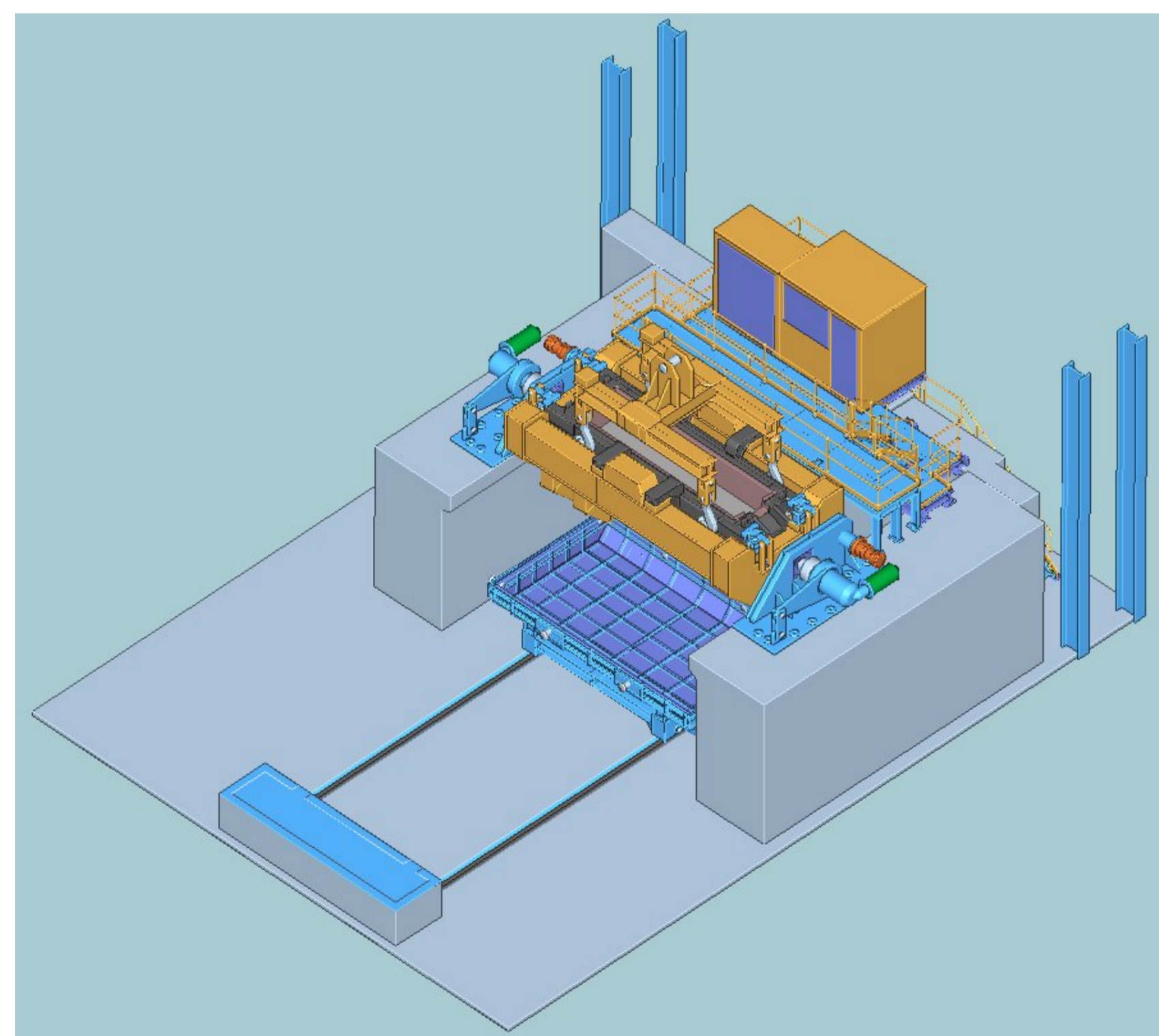
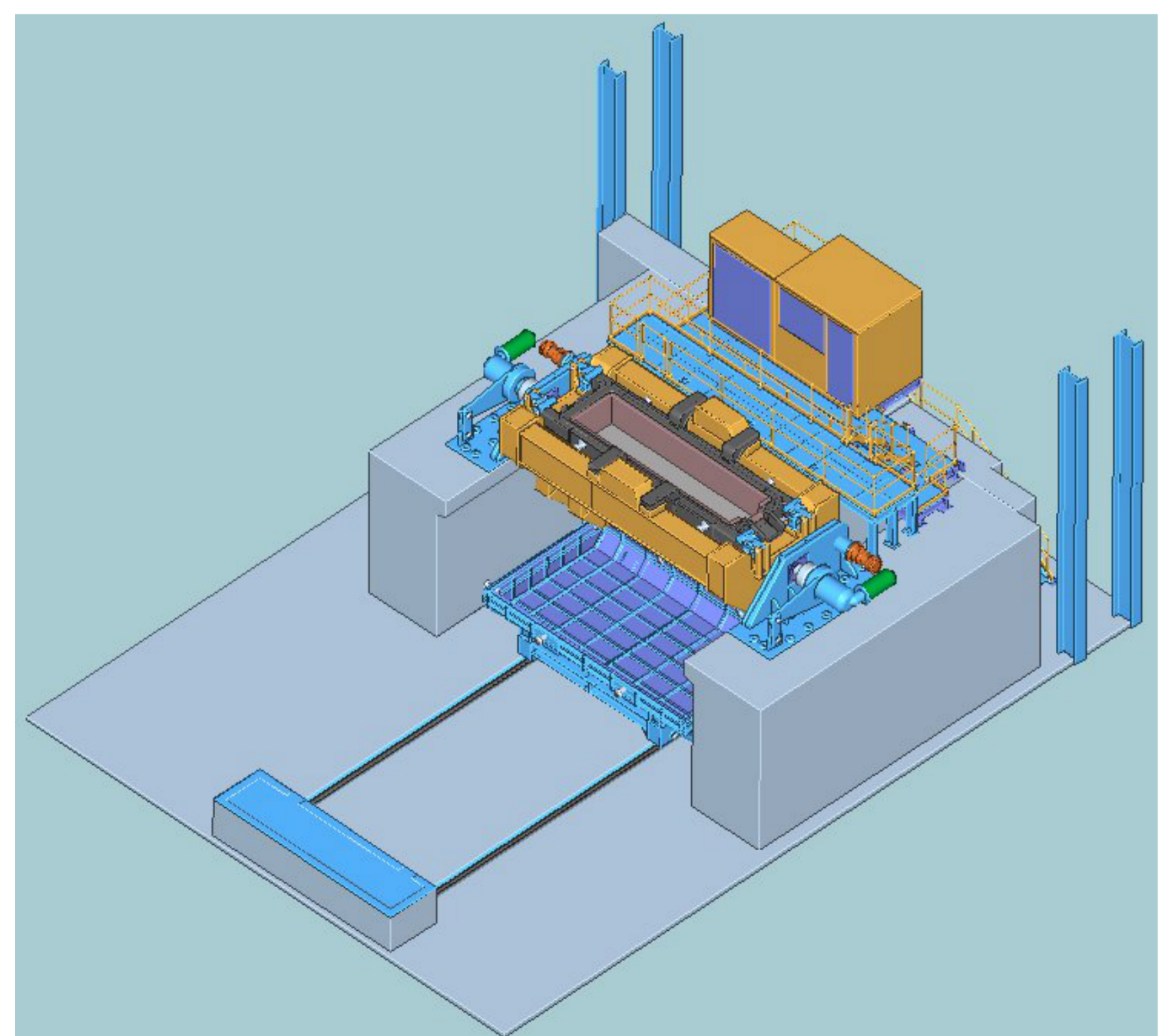


TUNDISH LOADING

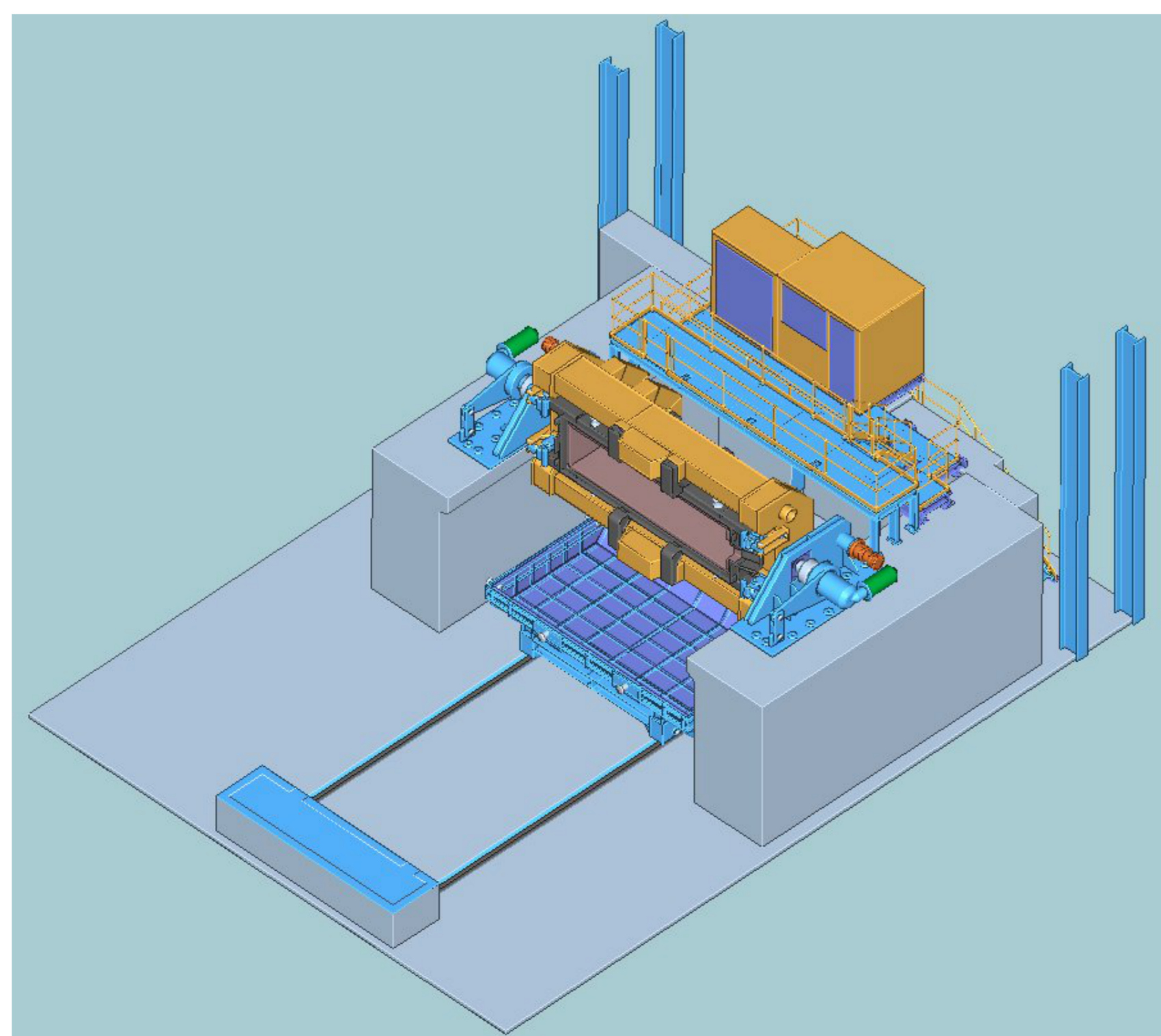


TUNDISH
DIS. N°20283570-A

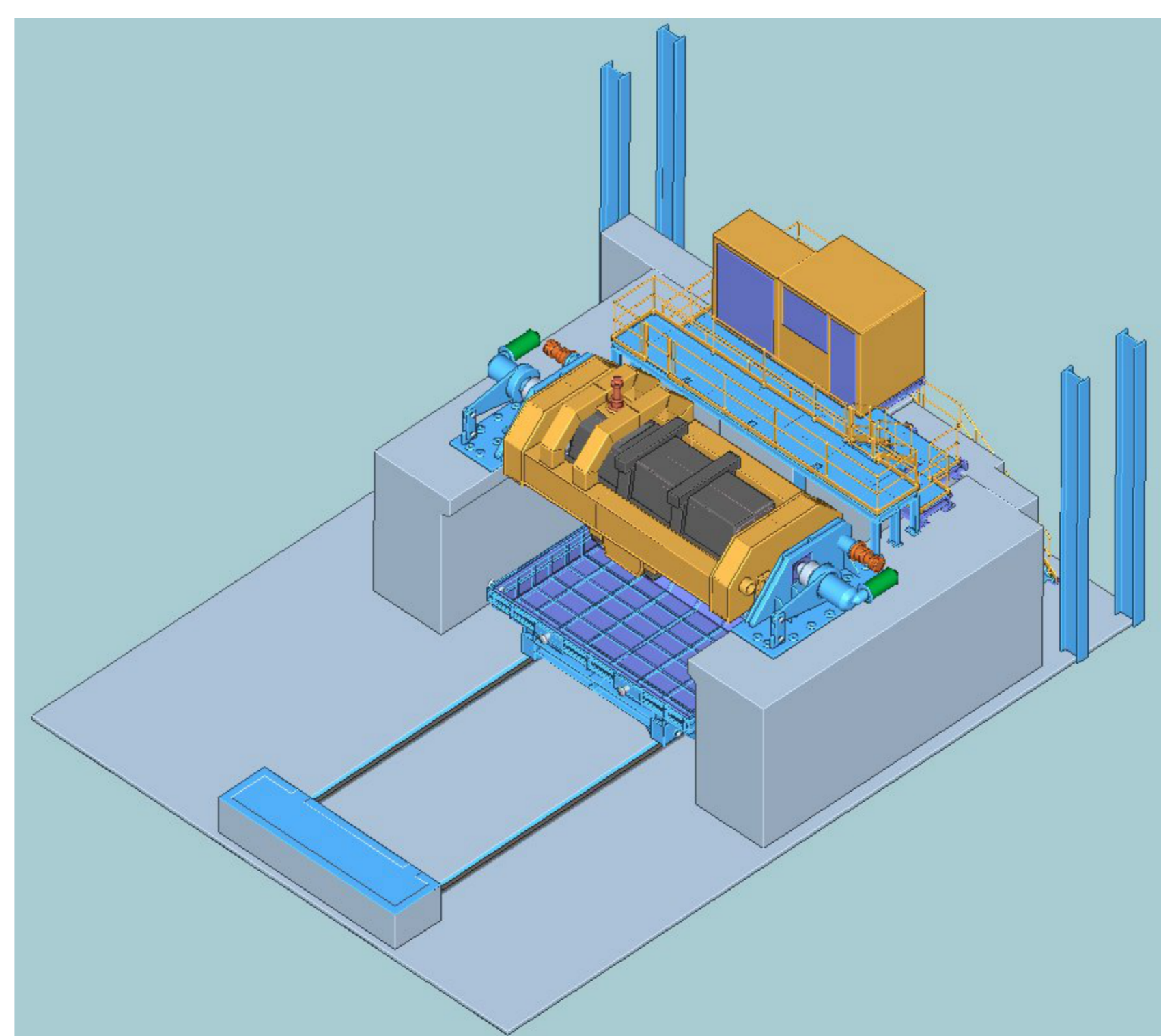
TUNDISH LOCKING



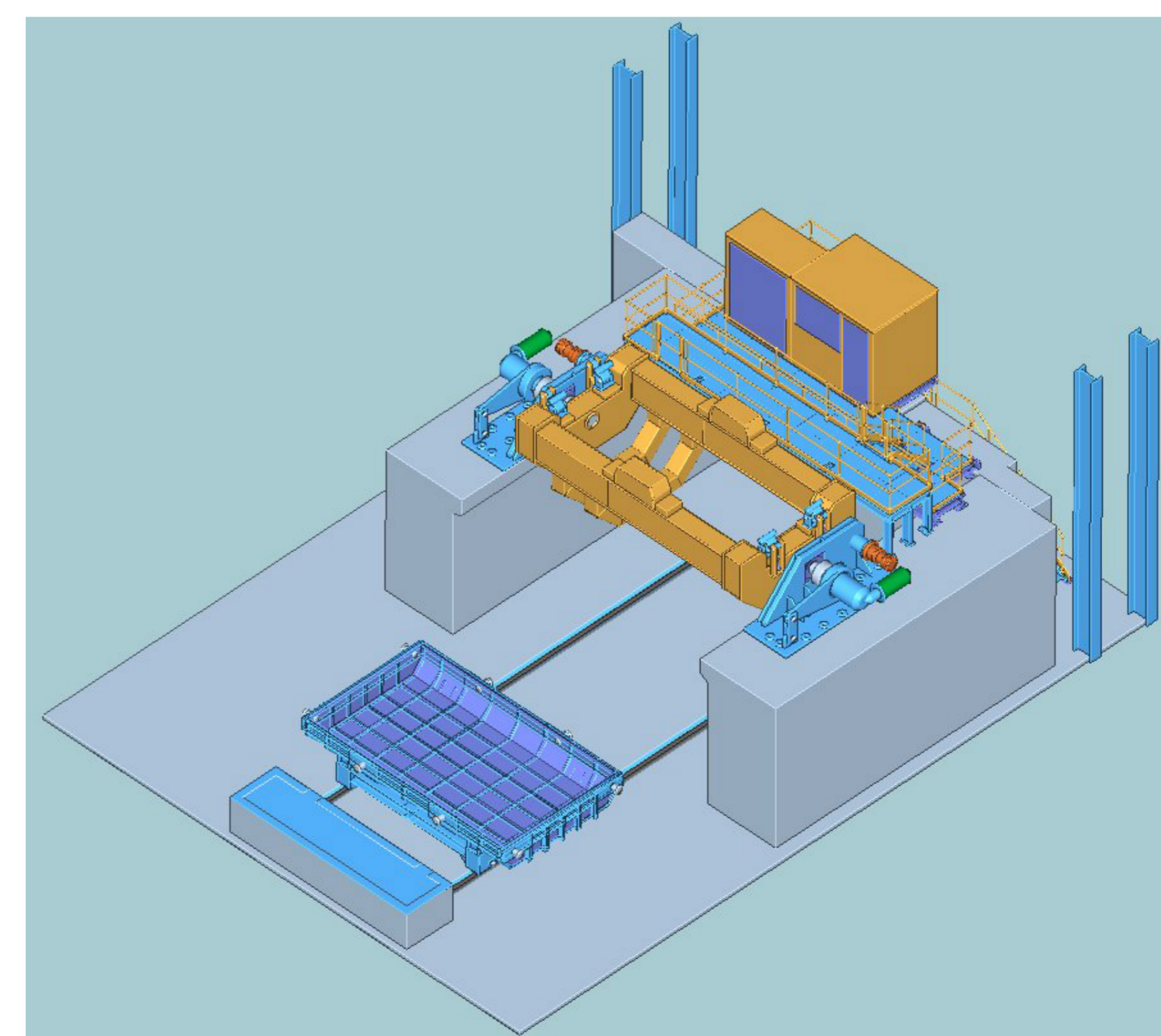
TUNDISH INSPECTION



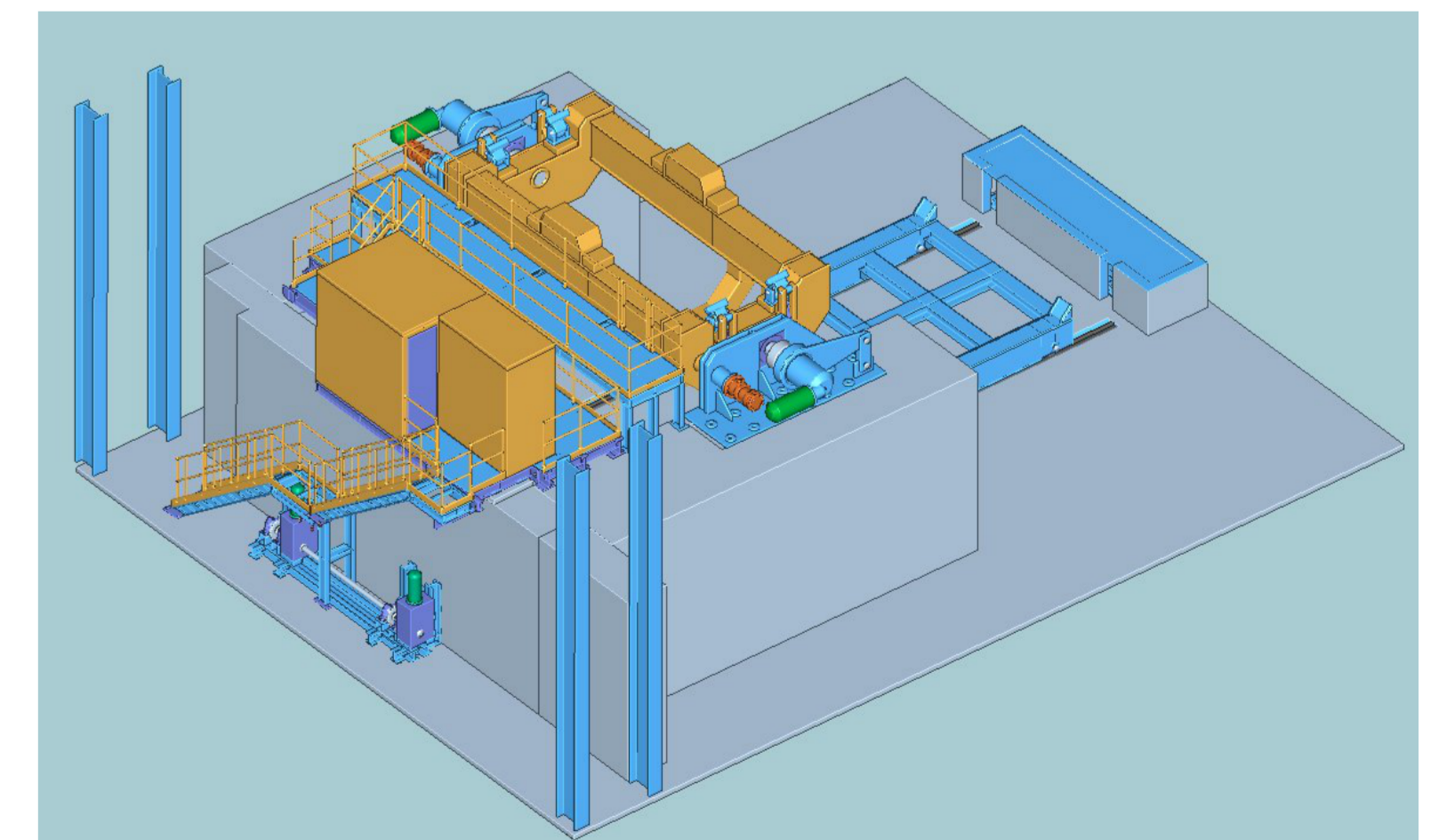
SCRAP-KENTLEDGE EXPULSION



SCRAP-KENT LEDGE EVACUATION



STARS SIDE - EVACUATION CAR DRIVE UNIT



NOTE INDICATIVE DRAWING AND LOADS

cmp
S.r.l.

OFFICINE MECCANICHE
UDINE - ITALIA

A termini di legge di riservano la
proprietà di questo disegno con
divieto di ristampa o di vendita
comunque fatta a terzi o a ditte
concorrenti, tutto o in parte,
senza specifica autorizzazione
scritta della direzione C.M.P.
Officine Meccaniche S.r.l.

CLIENTE
CUSTOMER

TITOLO TITLE

TUNDISH MACHINE PLANT ASSEMBLY

SCALE	PESO (kg) WEIGHT	DESIGNATO DRAWN	DATA DATE	DISSEGNO N° DRAWING
1:50	-	ZILLI B.	28.5.16	0217.103