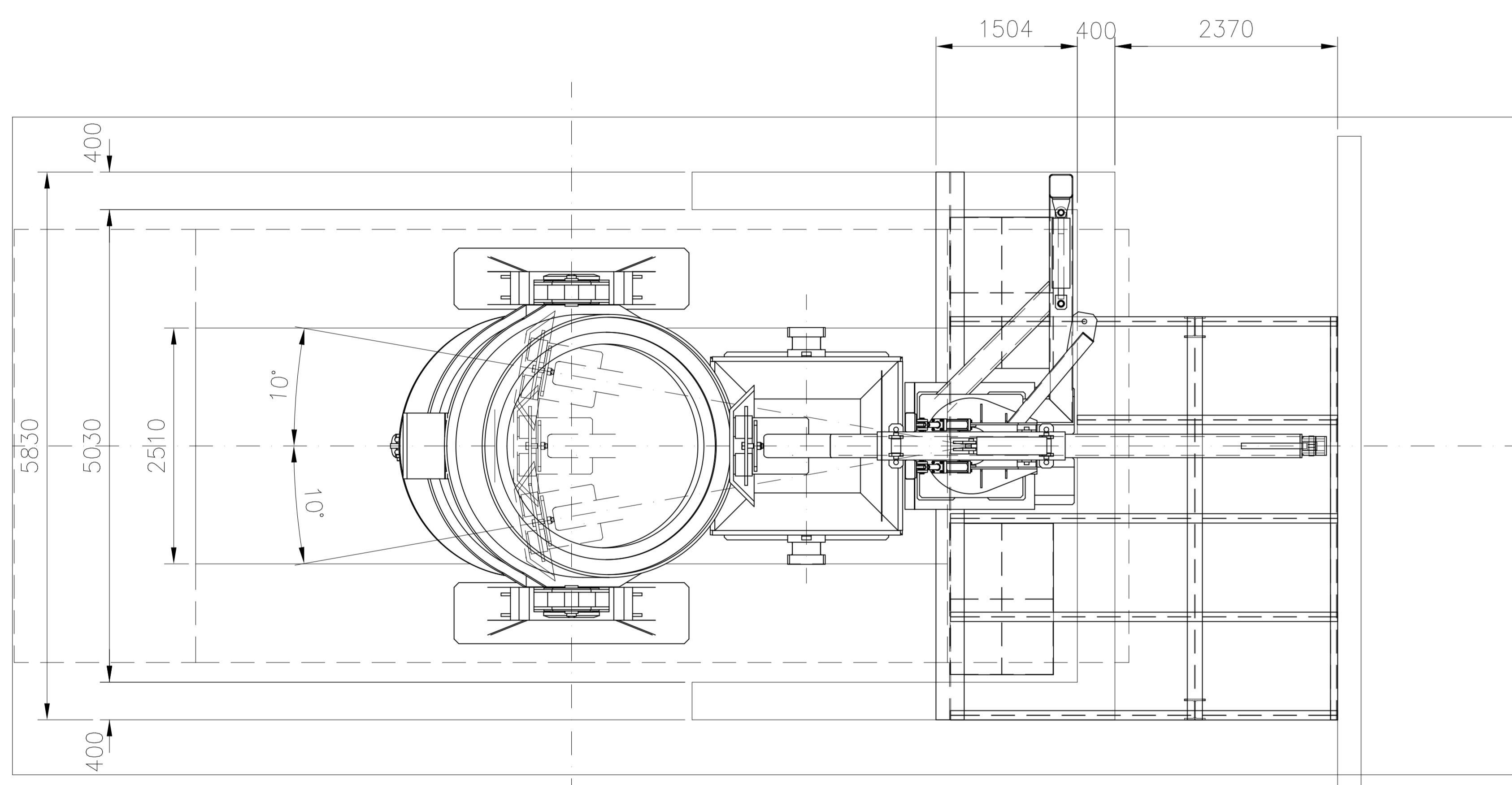


SCRAP EVACUATION

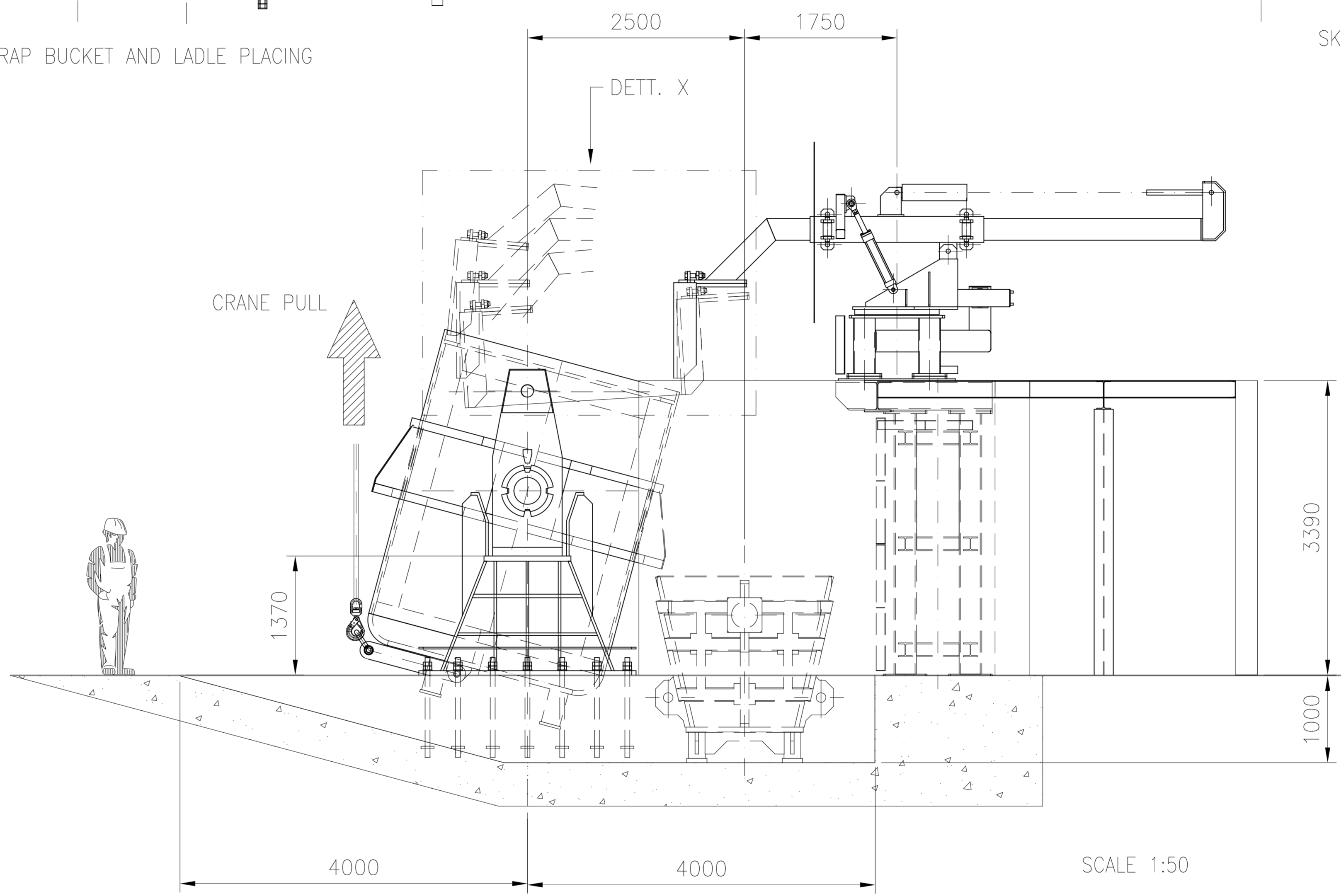
SCRAP BUCKET AND LADLE PLACING

SKIMMER DESLAGGING

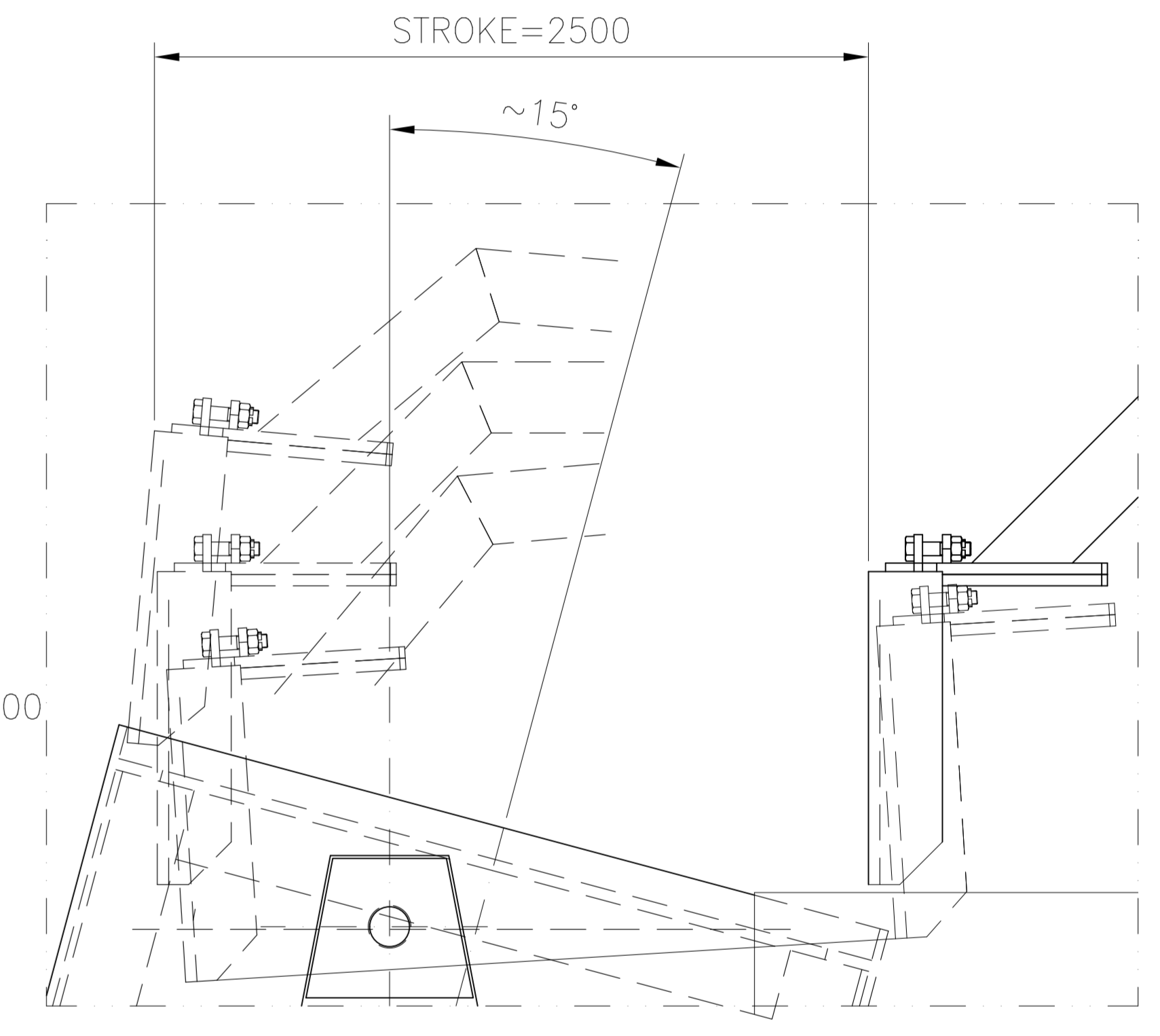
SIVIERA 90 t  
DIS.N°5918-A-00076



SCALE 1:50



SCALE 1:50



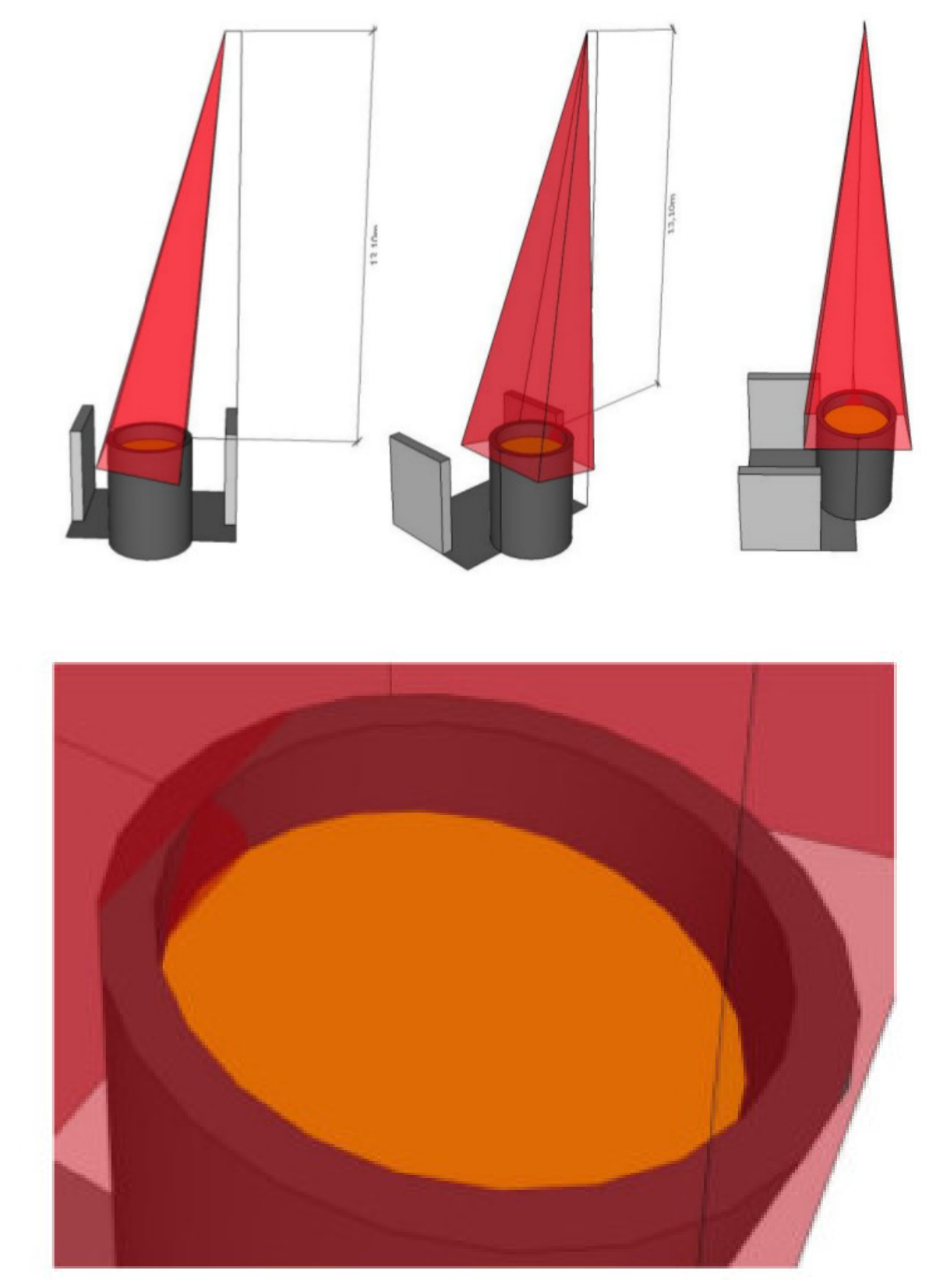
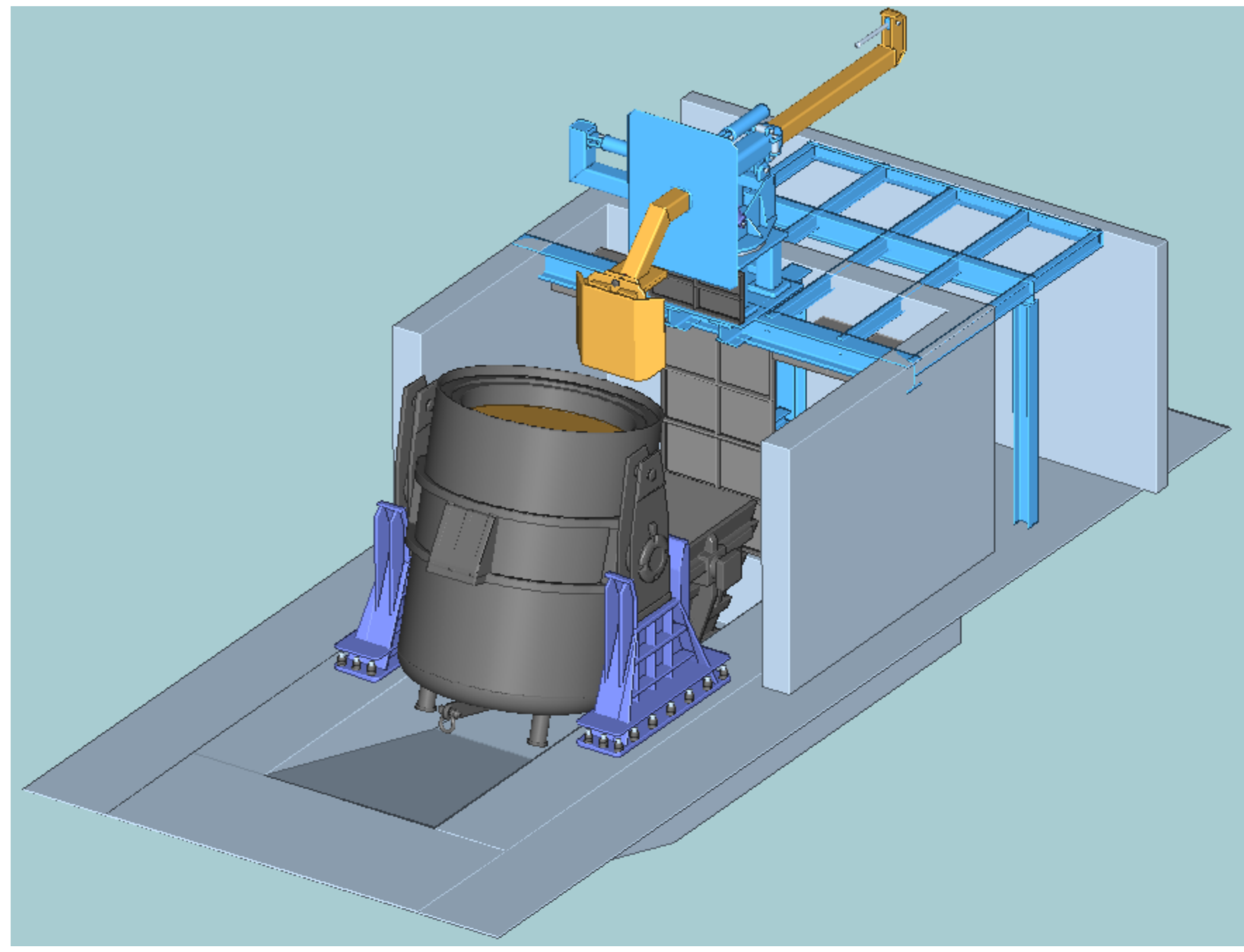
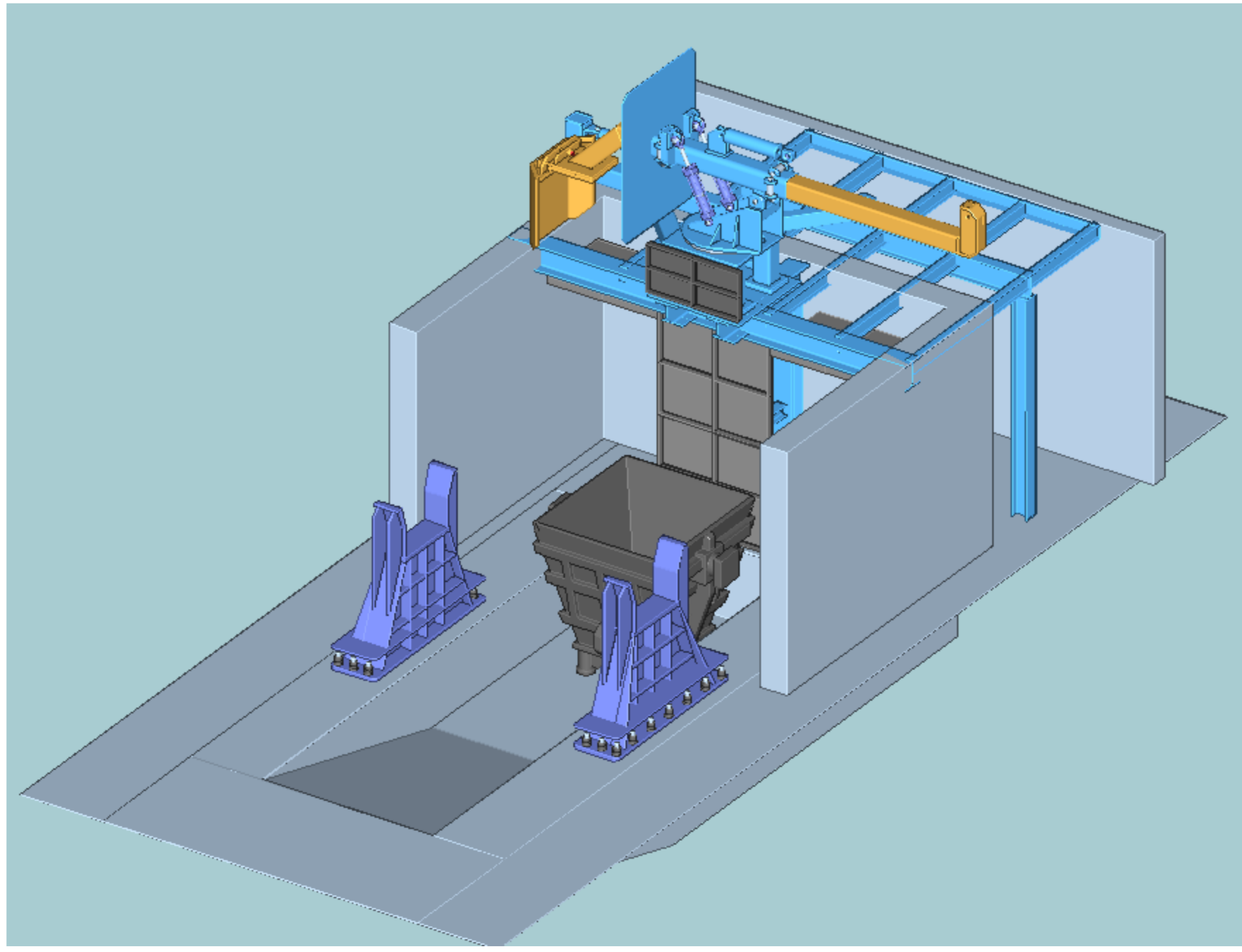
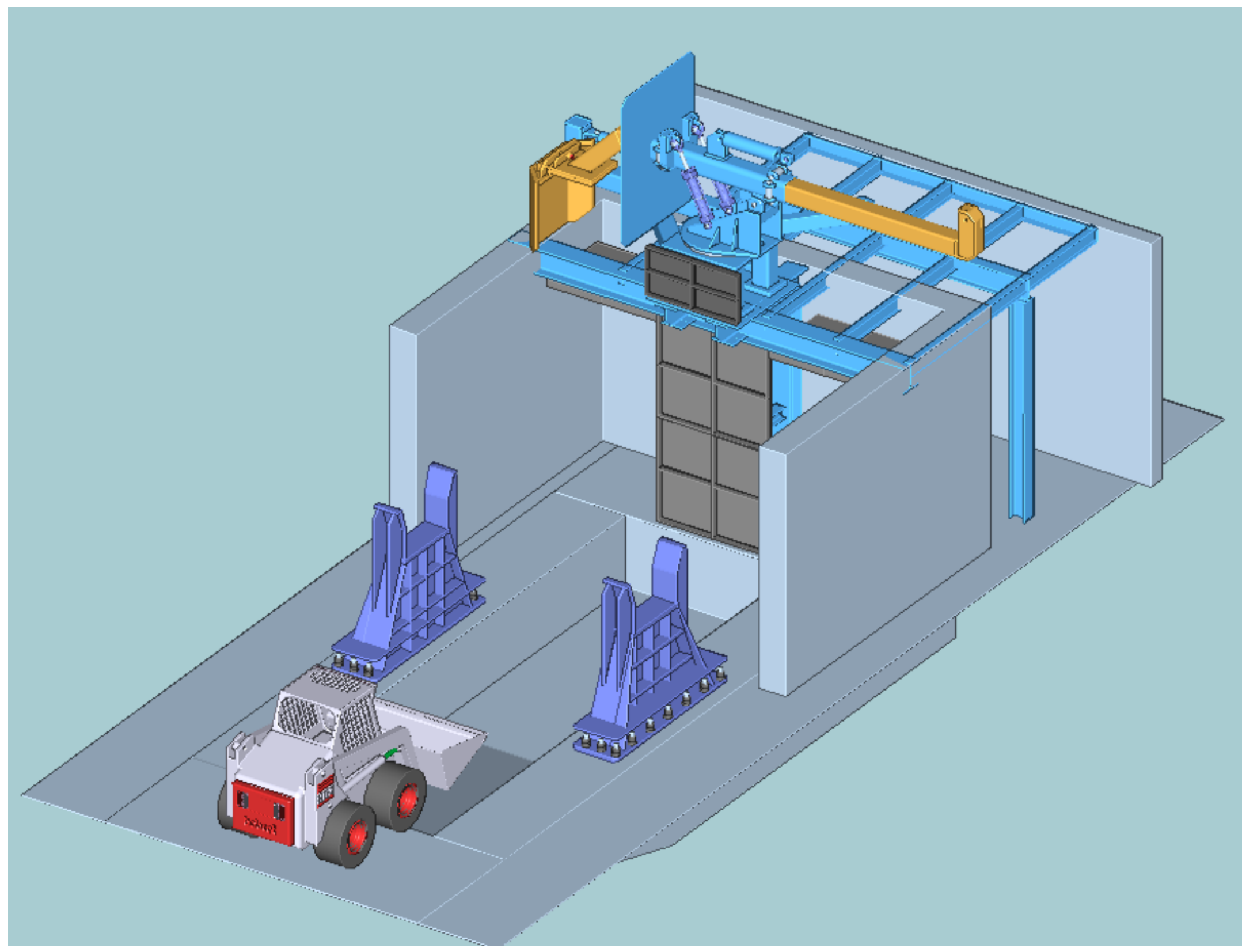
DETAIL X-SCALE 1:25

SCRAP EVACUATION

SCRAP BUCKET AND LADLE PLACING

SKIMMER DESLAGGING

INFRARED THERMOCAMERA DESLAGGING CONTROL



NOTE: INDICATIVE DRAWING AND LOADS

CLIENTE/CUSTOMER:		TITOLO/TITLE:	
OFFICINE MECCANICHE UDINE - ITALIA		SKIMMER PLANT ASSEMBLY	
SCALE	PESO (Kg) WEIGHT	DATA DATE	DESIGNO N° DRAWING
1:100	-	ZILLI B. 6.5.16	0023.127

**cmp**  
S.p.A.  
OFFICINE MECCANICHE  
UDINE - ITALIA

A termini di legge ci riserviamo la  
proprietà intellettuale e il diritto di  
distribuzione esclusiva del presente  
documento a terzi o a ditte  
concorrenti, tutto o in parte,  
senza specifica autorizzazione  
scritta dalla cmp s.p.a.  
Officine Meccaniche S.p.A.